



Zemní souprava pro DN 40-150

Zemní souprava pro DN 200-300

Zemní souprava šoupátková tuhá

KATALOGOVÉ ČÍSLO VIZ TABULKA

Určení

- Pro ruční ovládání armatur osazených na vodovodním nebo plynovém řádu

Použití

- Pro armatury

JMA	šoupátko EKO-Plus, BETA 200
HAWLE	šoupátko 4000A, 4700A, 4000, 4700, 4000E2, 4700E2, 4010E2, 4100E2, 4050E2
AVK	šoupátko 3.1, 3.2, 3.3, 3.7, 3.10, 3.11, 3.13, 3.14, 4.3, 4.4
SAINT-GOBAIN	šoupátko EURO 3, 4, 21, 23, 24, 25, 26, 27
BELGICAST	šoupátko BV 05-47

Technický popis

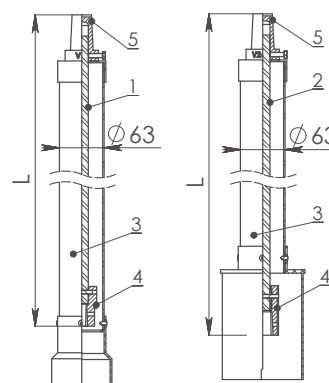
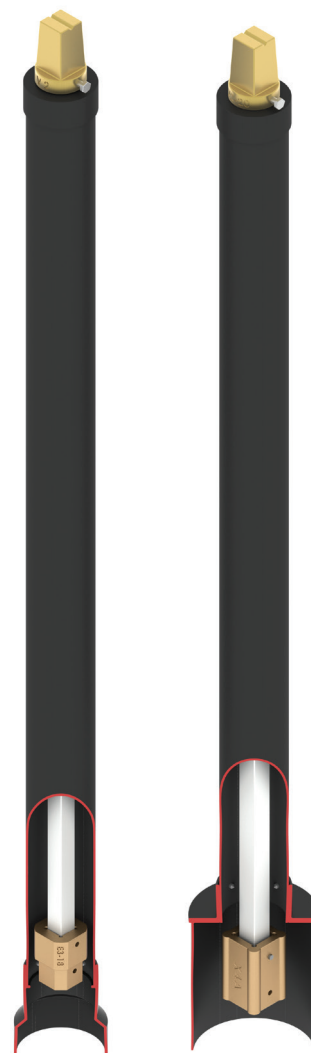
- Spojení
 - spojkou prostřednictvím kolíku k vřetenu šoupátka
- Ovládání
 - standardním čtyřhranným šoupátkovým klíčem nebo UNI klíčem
- Vlastnosti
 - bezpečné a pohodové ovládání různých typů armatur
 - snadná montáž bez použití nářadí
 - výhodný poměr ceny a užitných vlastností

Materiály

- Ocelová čtvercová tyč tř. 11.375, rozměr 18x18 mm (DN 40-150)
- Ocelová čtvercová tyč tř. 11.375, rozměr 20x20 mm (DN 200-300)
- Ochranná trubka HDPE Ø 63 mm
- Jehlancový nástavec a spojka z tvárné litiny GGG (EN - GJS), galvanicky pozinkované
- Povrchová úprava těžkou antikorozií ochranou žárovým zinkováním 80–120 µm dle ČSN EN ISO 1461

Výroba zemních souprav atypických délek, provedení a materiálů (nerez) dle přání zákazníka.

JMA	DN	Rd	hmotnost (kg)	L (mm)	katalogové číslo
	40-50	1,5 m	4,1	1200	Z A112 17 00 AA 005 0040
	40-50	2,0 m	5,5	1700	Z A113 17 00 AA 005 0040
	65-80	1,5 m	4,1	1100	Z A112 17 00 AA 005 0065
	65-80	2,0 m	5,5	1600	Z A113 17 00 AA 005 0065
	100-150	1,5 m	4,1	1100	Z A112 17 00 AA 005 0100
	100-150	2,0 m	5,5	1600	Z A113 17 00 AA 005 0100
	200	1,5 m	5,0	1000	Z A112 17 00 AA 005 0200
	200	2,0 m	6,7	1500	Z A113 17 00 AA 005 0200
	250-300	1,5 m	4,9	900	Z A112 17 00 AA 005 0250
	250-300	2,0 m	6,6	1200	Z A113 17 00 AA 005 0250
HAWLE	DN	Rd	hmotnost (kg)	L (mm)	katalogové číslo
	50	1,5 m	4,1	1200	Z AH12 17 00 AA 005 0050
	50	2,0 m	5,5	1700	Z AH13 17 00 AA 005 0050
	65	1,5 m	4,1	1100	Z AH12 17 00 AA 005 0065
	65	2,0 m	5,5	1600	Z AH13 17 00 AA 005 0065
	80	1,5 m	4,1	1100	Z AH12 17 00 AA 005 0080
	80	2,0 m	5,5	1600	Z AH13 17 00 AA 005 0080
	100-150	1,5 m	4,1	1100	Z AH12 17 00 AA 005 0100
	100-150	2,0 m	5,5	1600	Z AH13 17 00 AA 005 0100
	200	1,5 m	5,0	1000	Z AH12 17 00 AA 005 0200
	200	2,0 m	6,7	1500	Z AH13 17 00 AA 005 0200
AVK	DN	Rd	hmotnost (kg)	L (mm)	katalogové číslo
	40-50	1,5 m	4,1	1200	Z AH20 17 00 AA 005 0040
	40-50	2,0 m	5,5	1700	Z AH21 17 00 AA 005 0040
	65-80	1,5 m	4,1	1100	Z AH20 17 00 AA 005 0065
	65-80	2,0 m	5,5	1600	Z AH21 17 00 AA 005 0065
	100-150	1,5 m	4,1	1100	Z AH20 17 00 AA 005 0100
	100-150	2,0 m	5,5	1600	Z AH21 17 00 AA 005 0100
	200	1,5 m	5,0	1000	Z AH20 17 00 AA 005 0200
	200	2,0 m	6,7	1500	Z AH21 17 00 AA 005 0200
	250-300	1,5 m	4,9	900	Z AH20 17 00 AA 005 0250
	250-300	2,0 m	6,6	1200	Z AH21 17 00 AA 005 0250
SAINT-GOBAIN	DN	Rd	hmotnost (kg)	L (mm)	katalogové číslo
	40-50	1,5 m	4,1	1200	Z ASG2 17 00 AA 005 0040
	40-50	2,0 m	5,5	1700	Z ASG3 17 00 AA 005 0040
	65-80	1,5 m	4,1	1100	Z ASG2 17 00 AA 005 0065
	65-80	2,0 m	5,5	1600	Z ASG3 17 00 AA 005 0065
	100-150	1,5 m	4,1	1100	Z ASG2 17 00 AA 005 0100
	100-150	2,0 m	5,5	1600	Z ASG3 17 00 AA 005 0100
	200	1,5 m	5,0	1000	Z ASG2 17 00 AA 005 0200
	200	2,0 m	6,7	1500	Z ASG3 17 00 AA 005 0200
	250-300	1,5 m	4,9	900	Z ASG2 17 00 AA 005 0250
	250-300	2,0 m	6,6	1200	Z ASG3 17 00 AA 005 0250
BELGICAST	DN	Rd	hmotnost (kg)	L (mm)	katalogové číslo
	40-50	1,5 m	4,1	1200	Z AB12 17 00 AA 005 0040
	40-50	2,0 m	5,5	1700	Z AB13 17 00 AA 005 0040
	65-80	1,5 m	4,1	1100	Z AB12 17 00 AA 005 0065
	65-80	2,0 m	5,5	1600	Z AB13 17 00 AA 005 0065
	100-150	1,5 m	4,1	1100	Z AB12 17 00 AA 005 0100
	100-150	2,0 m	5,5	1600	Z AB13 17 00 AA 005 0100
	200	1,5 m	5,0	1000	Z AB12 17 00 AA 005 0200
	200	2,0 m	6,7	1500	Z AB13 17 00 AA 005 0200
	250-300	1,5 m	4,9	900	Z AB12 17 00 AA 005 0250
	250-300	2,0 m	6,6	1200	Z AB13 17 00 AA 005 0250



- 1 – čtvercová tyč 18x18 mm
- 2 – čtvercová tyč 20x20 mm
- 3 – ochranná trubka soupravy
- 4 – litinová spojka
- 5 – jehlanový nástavec
- L – skutečná délka